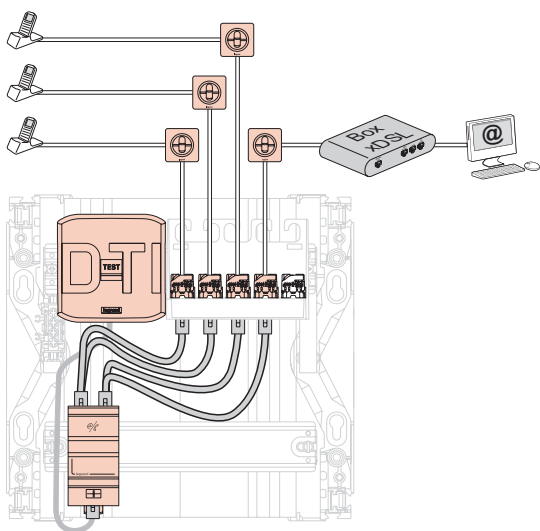
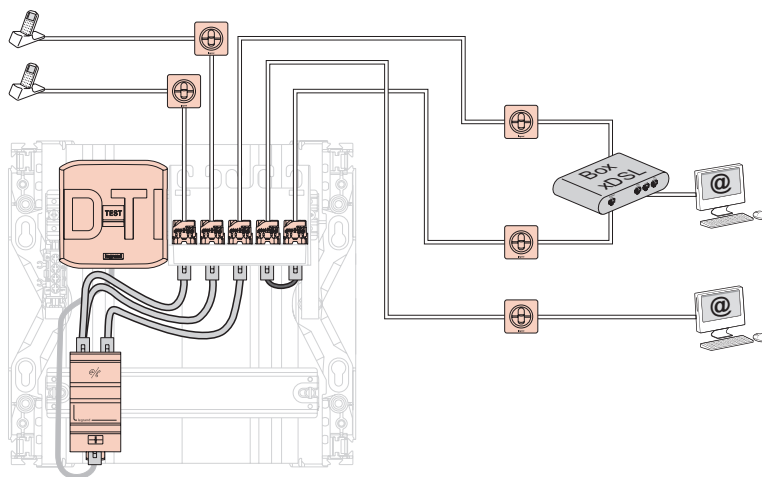


Exemples de raccordement

Box opérateur en prise terminale

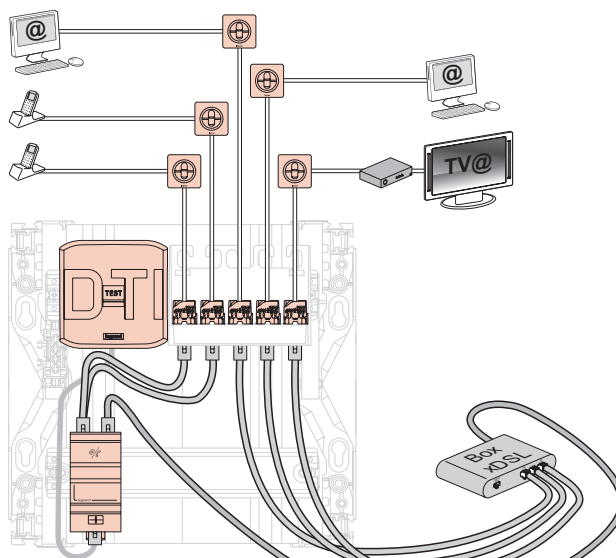


Configuration n°1



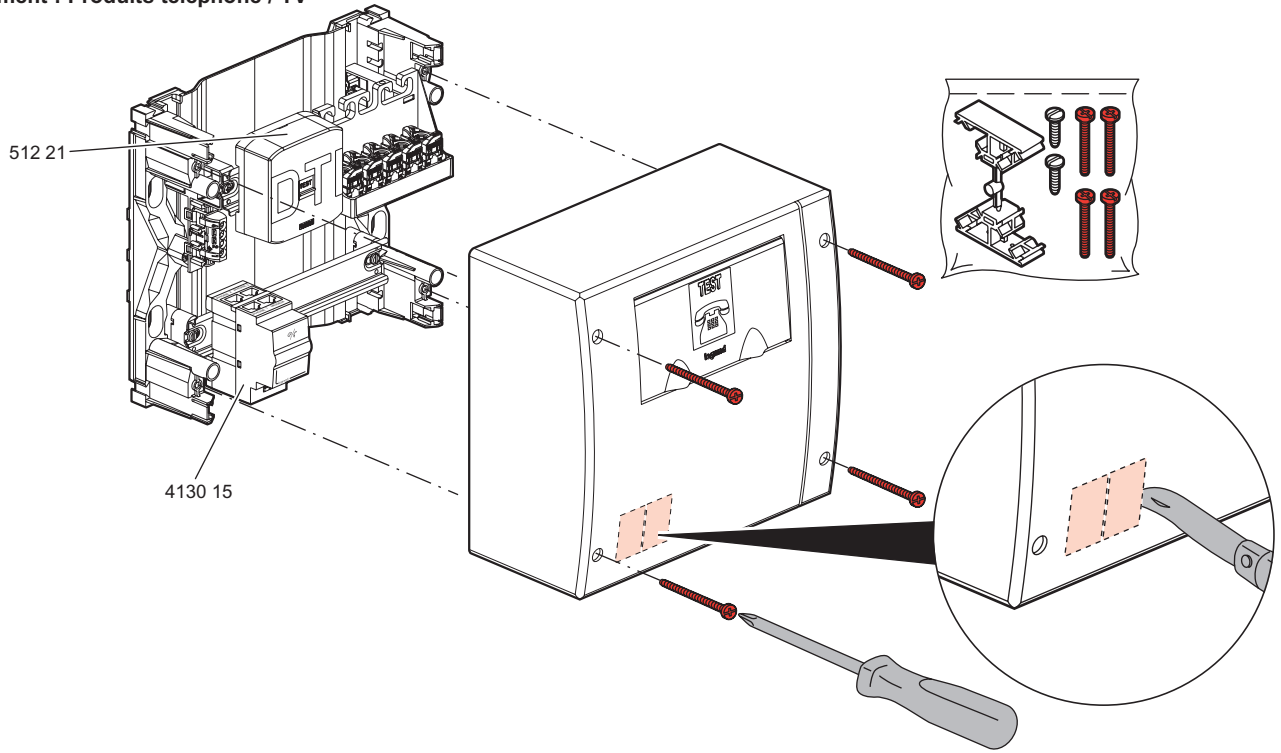
Configuration n°2

Box opérateur à proximité du coffret (possibilité d'utilisation de la tablette équipée 329 17)

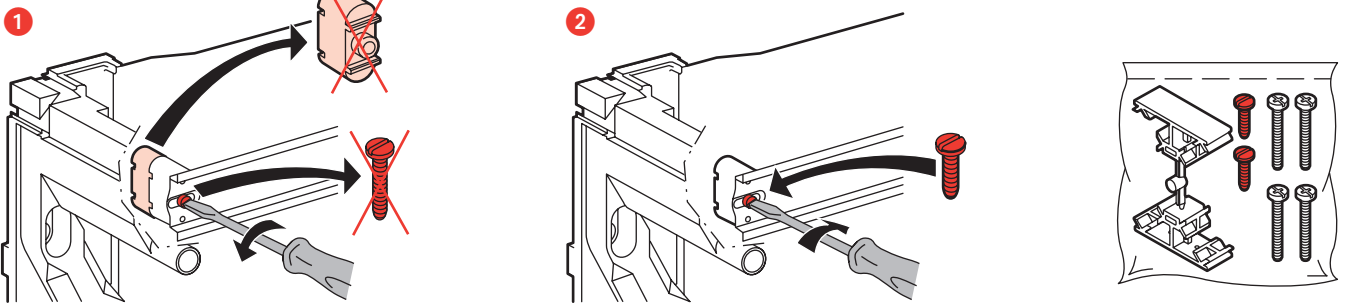


Configuration n°3

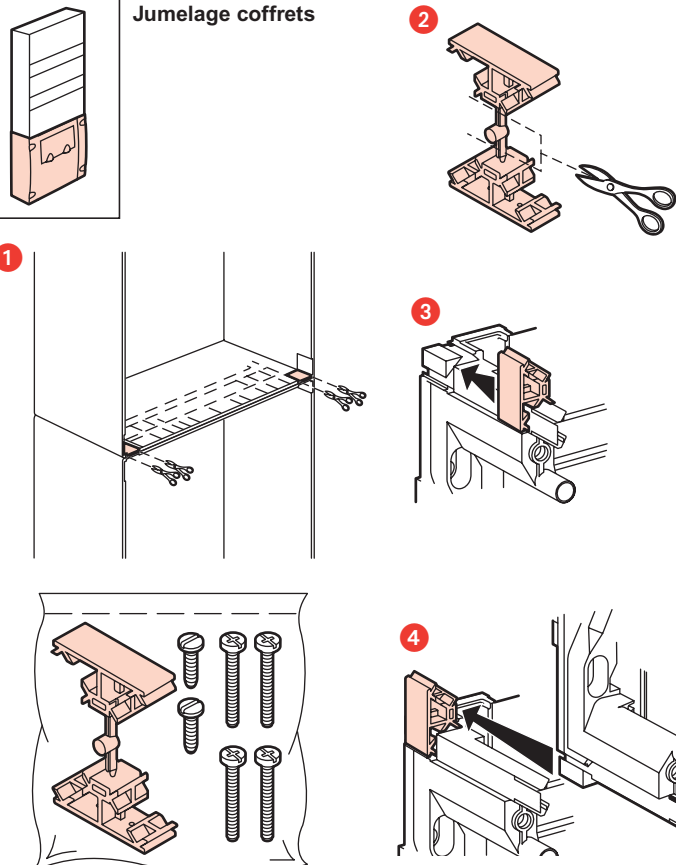
Equipement : Produits téléphone / TV



Rail supérieur en position basse

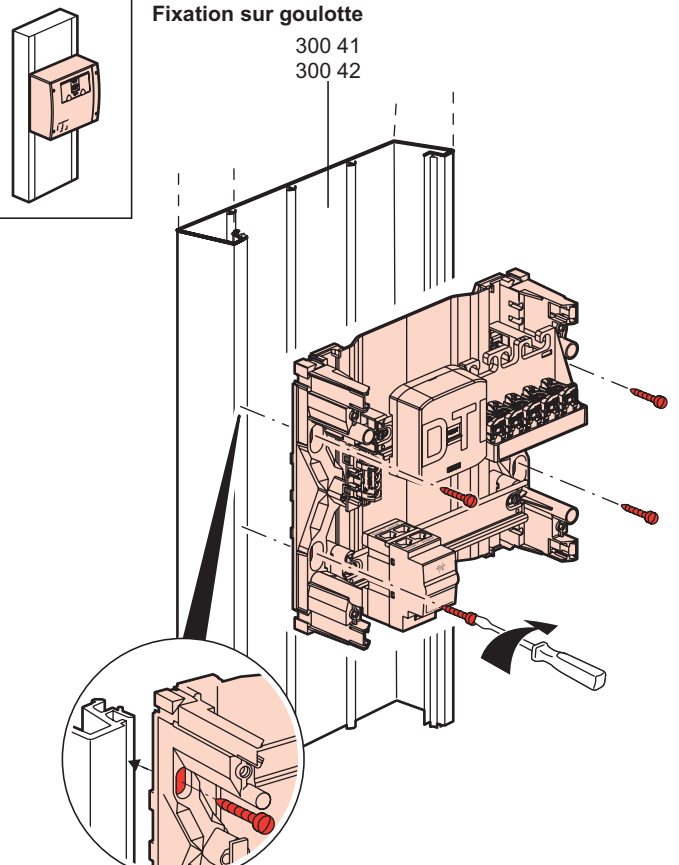


Jumelage coffrets



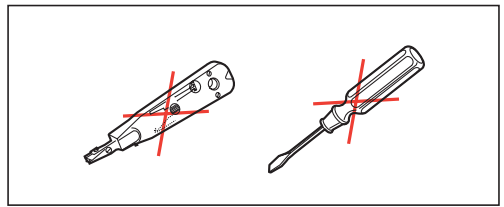
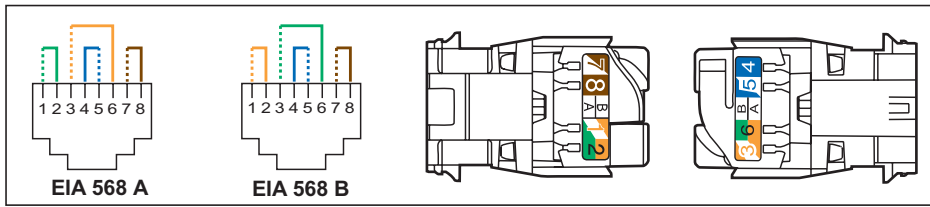
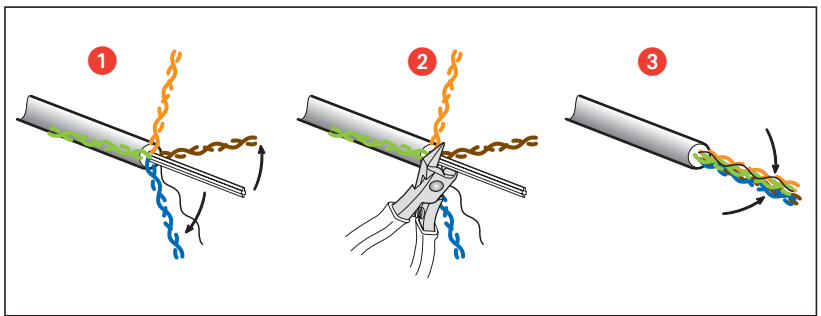
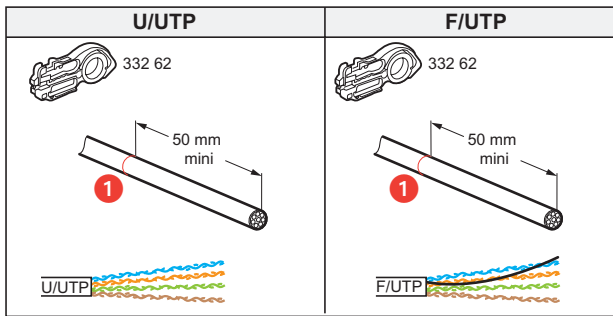
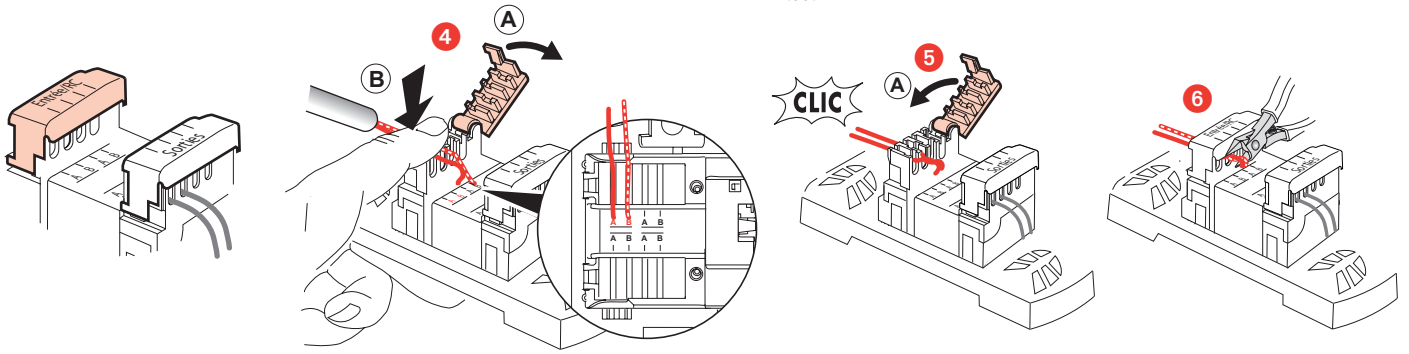
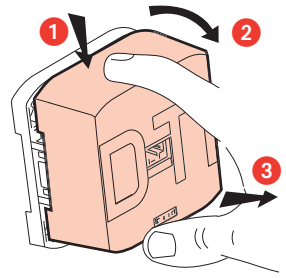
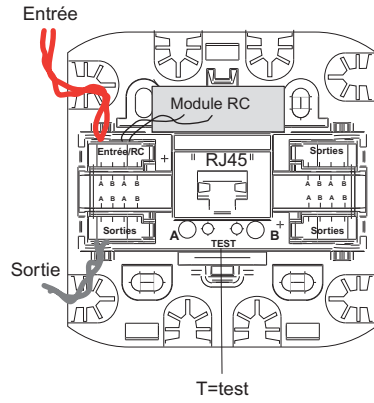
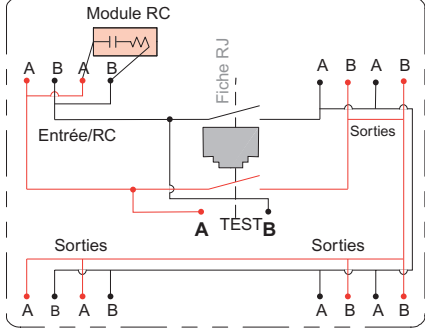
Fixation sur goulotte

300 41  
300 42

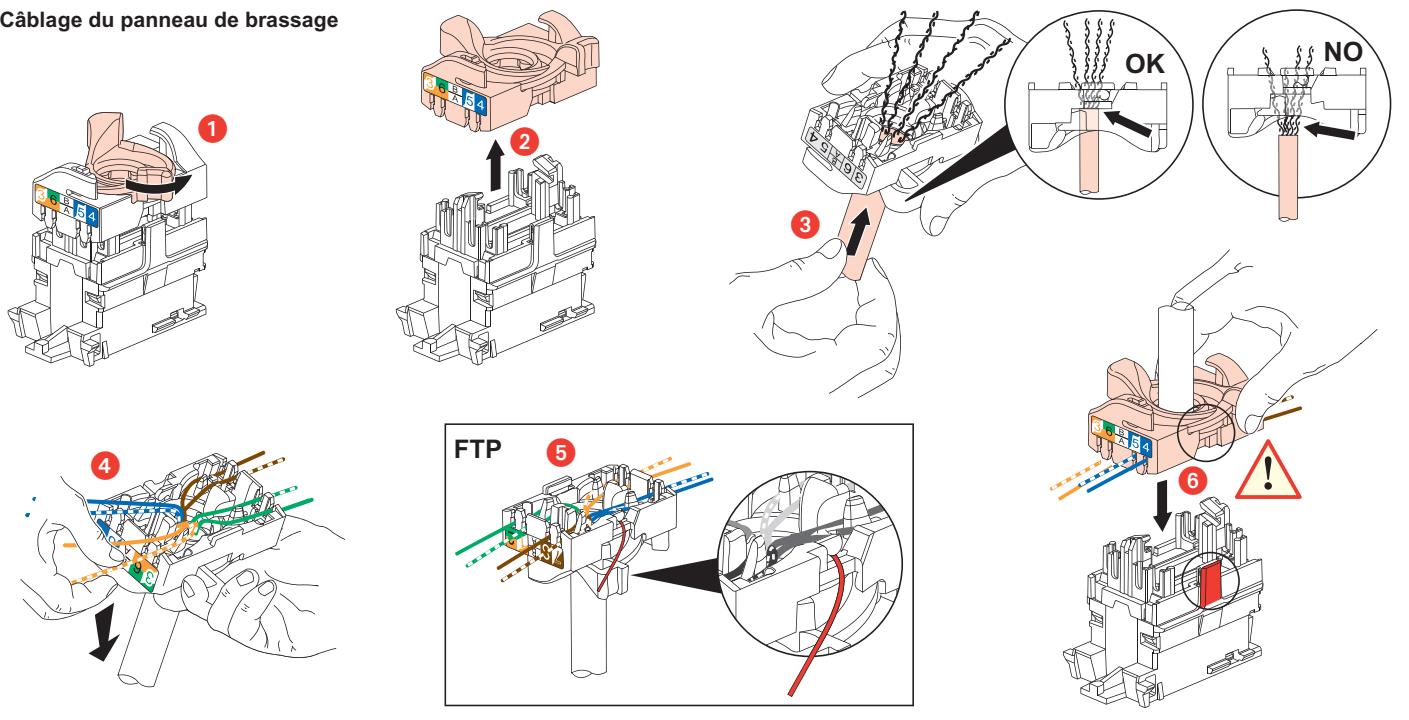


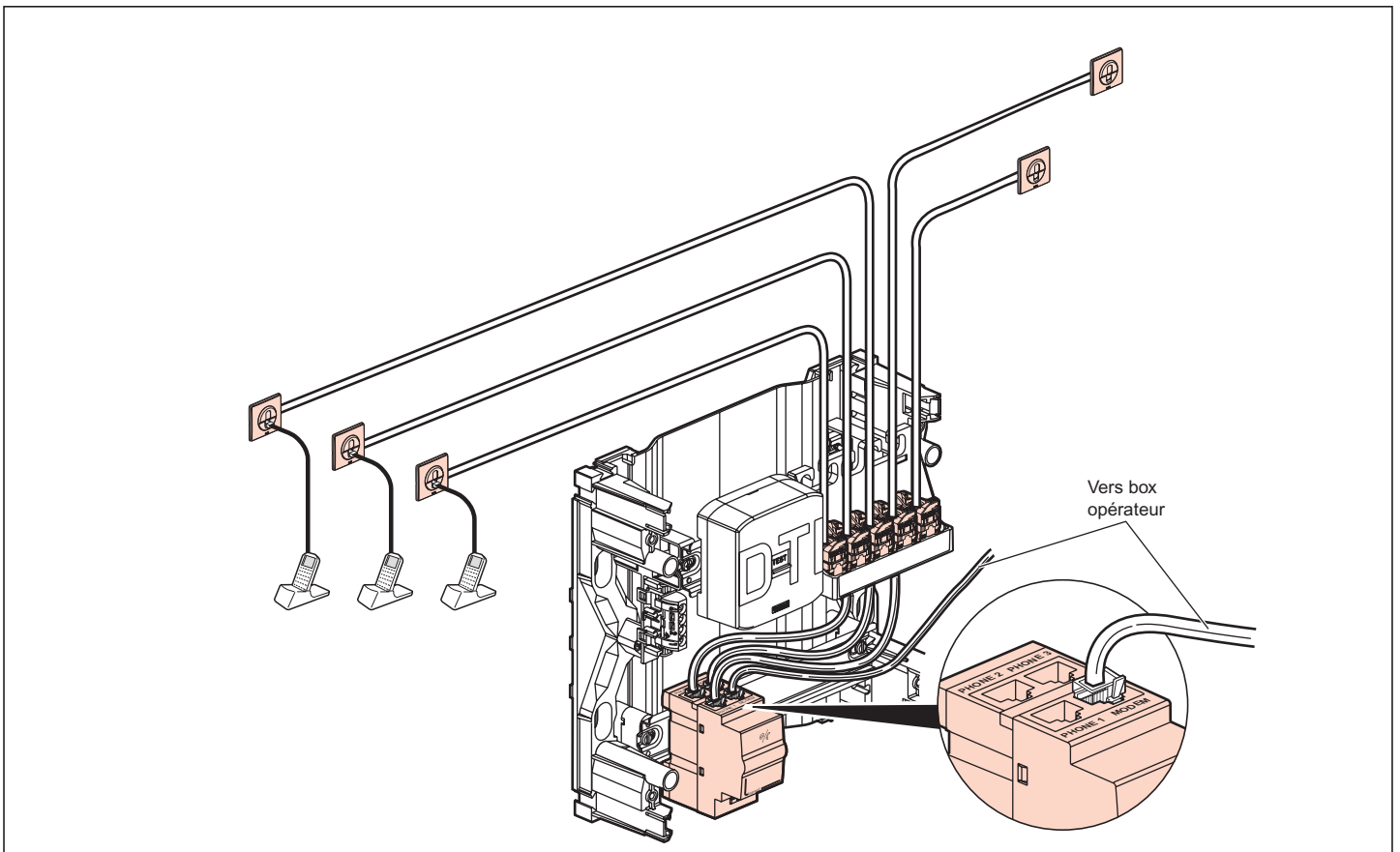
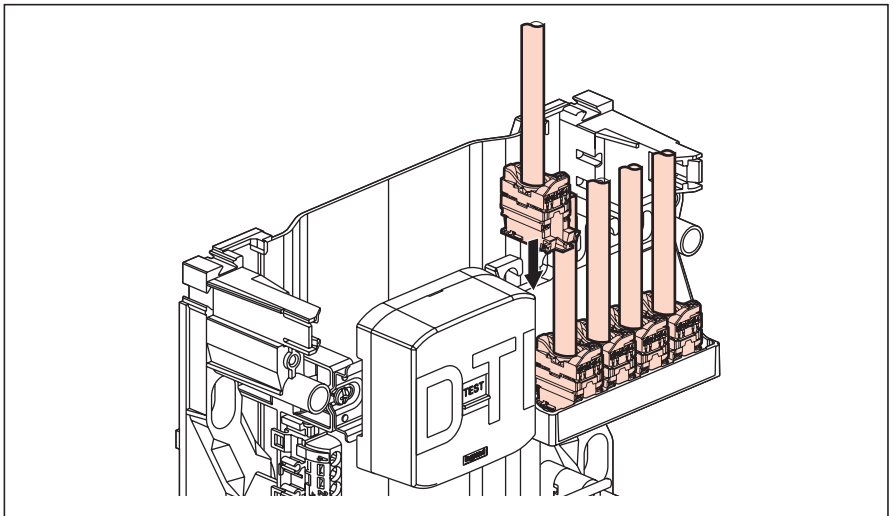
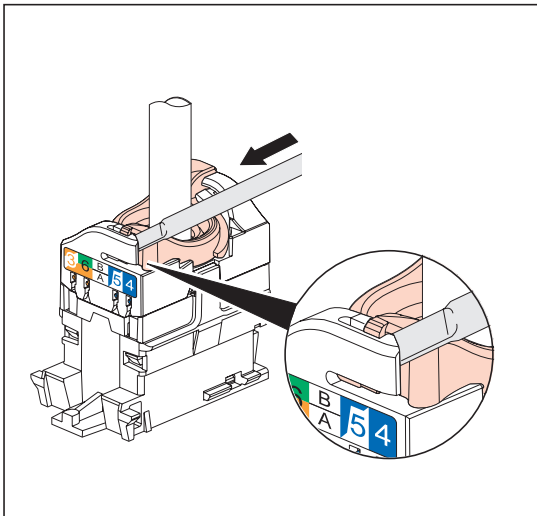
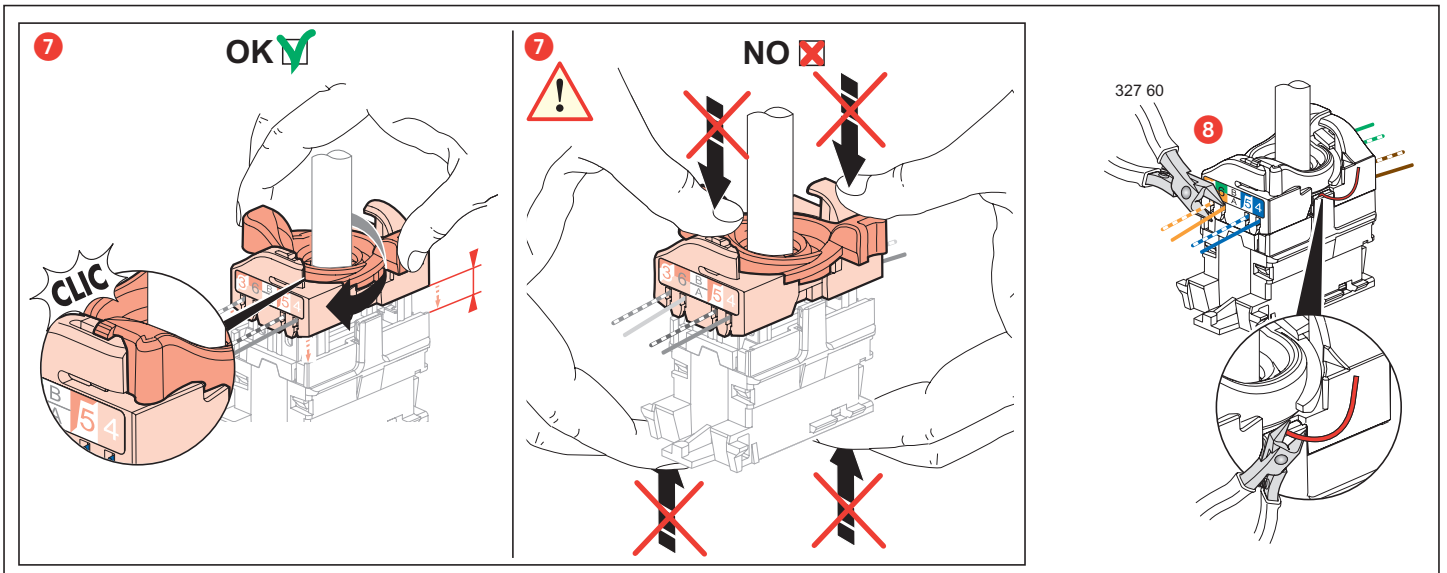
# Raccordement arrivée téléphone sur DTI

DTI-RJ



## Câblage du panneau de brassage





**⚠ Consignes de sécurité**  
 Avant toute intervention, couper le courant.  
 Respecter strictement les conditions d'installation et d'utilisation.